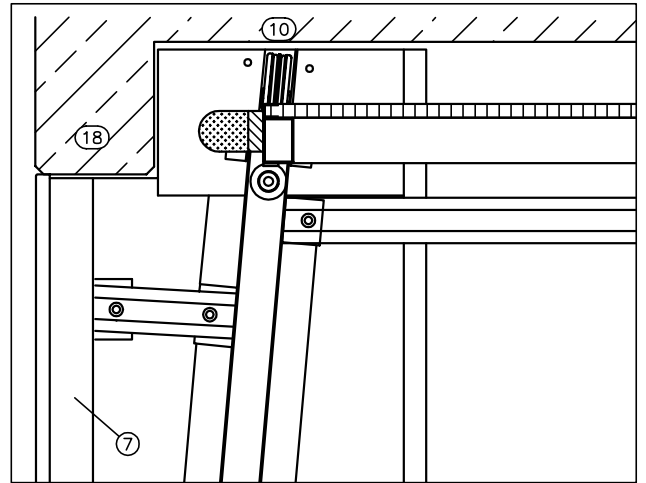
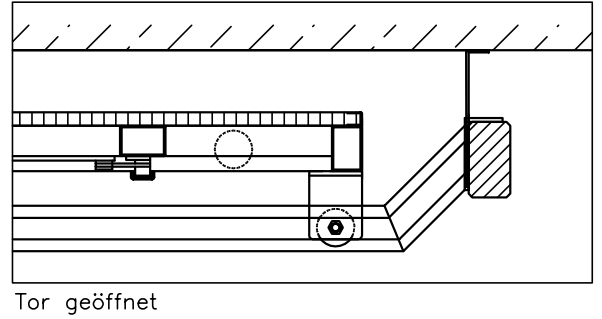
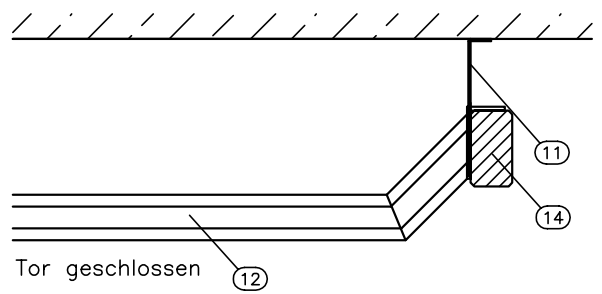
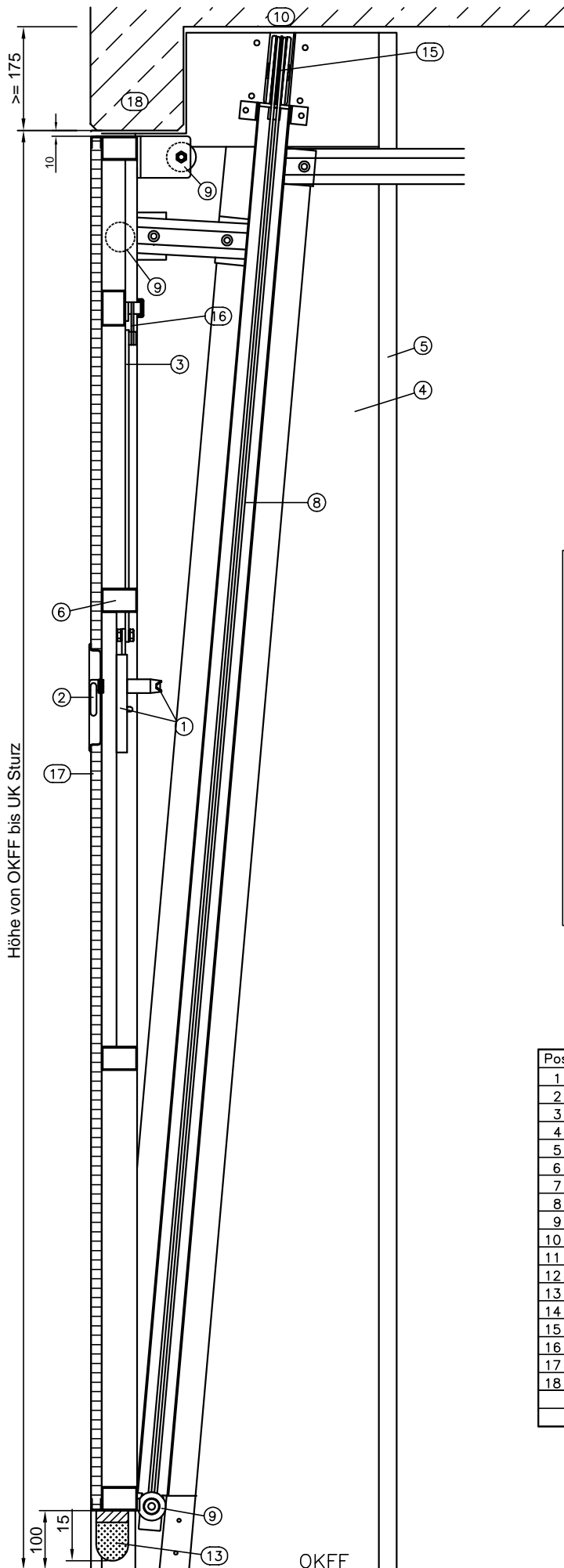


Höhe von OKFF bis UK Sturz



Pos.	Benennung
1	Torschloss mit Griff und Innenverriegelung
2	HERKULES - Turnhallenmuscheldrucker
3	Verschlussstange
4	Gewichtskastenverkleidung aus beschichteter Spanplatte
5	Kantenschutz der Gewichtskastenverkleidung
6	Torblattrahmen aus verschweißtem Rechteckrohr 60/40/2
7	Feststehender Torblendrahmen, Fichte- Massivholz
8	aufrechte Führungsschiene (Profilstahl)
9	untere Torführung
10	tragende Deckenkonstruktion
11	Deckenabhängung, Bandstahl
12	Deckenführungsschiene
13	Sicherheits- Polsterleiste (reißfeste Kunstlederummantelung)
14	Auflagebalken für Deckenführungsschiene
15	Umlenkrollen, kugelgelagert
16	Winkelgetriebe für seitliche Verriegelung
17	Verkleidung, hier HPL- beschichtete Verkleidungsplatten
18	Sturz

HERKULES Schwebetore GMBH

58513 Lüdenscheid www.herkules-schwebetore.de

Bauvorhaben Sport- und Mehrzweckhallen
 Gegenstand Geräteraumabschlusstor
 Funktionsbeschriftung Nr. 330

Darstellung Höhenschnitt
 Maßstab 1:10/1:5 Datum 11.10.2017
 gezeichnet W.Schmidt Datei TO330-00
 Verzeichnis \cad\tore\Nr_330