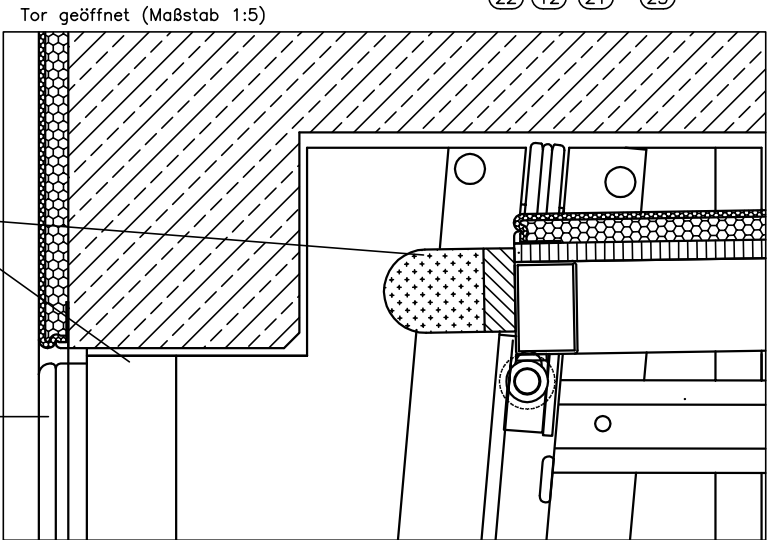
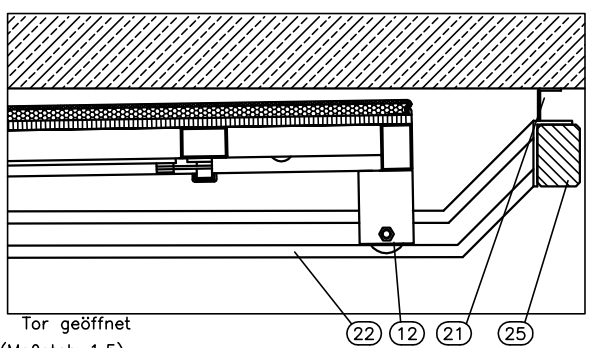
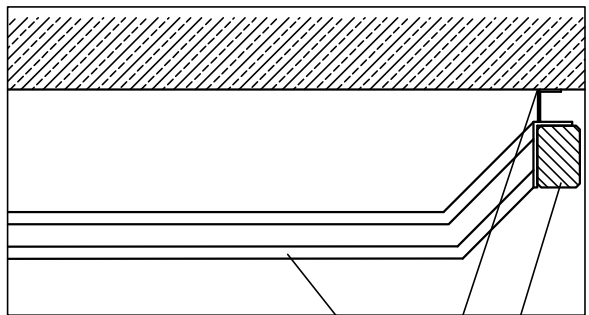


Höhe von OKFF bis UK Sturz



Pos.	Benennung
1	Torschloss mit Griff und Innenverriegelung
2	HERKULES - Turnhallenmuscheldrucker
3	25mm Sperrholzplatte, WBP-verleimt
4	Schloßstange 20 X 6mm (Länge objektbezogen)
5	Gewichtskastenverkleidung aus 16mm Spanplatte V20 E1
6	Torblatrahmen aus verschweißtem Rechteckrohr 60/40/2
8	Kontergewicht, hinter Verkleidung (Abmessungen objektbezogen)
10	Feststehender Torblenrahmen, Fichte- Massivholz
11	aufrechte Führungsschiene (Profilstahl)
12	Führungsrolle (Kunststoff)
13	tragende Deckenkonstruktion
17	12mm Sperrholzplatte, 5-fach WBP verleimt
18	textiles Prallschutzmaterial
19	Kanteneinfassprofil, stoßfester Kunststoff
20	HERKULES- Absturzsicherung (TÜV- geprüft)
21	Deckenabhängung, Bandstahl
22	Deckenführungsschiene
23	Sicherheits- Polsterleiste (reißfeste Kunstlederummantelung)
25	Auflagebalken für Deckenführungsschiene
26	Umlenkrollen mit Wälzlager
28	Umlenkrollenhalter mit Seilaufhängung, Torblenrahmen
29	Winkelgetriebe für seitliche Verriegelung

HERKULES Schwebetore

Postfach 2630 Telefon 02351/9549-0
58476 Lüdenscheid Telefax 02351/9549-54

Bauvorhaben	Sport- und Mehrzweckhallen
Gegenstand	Geräteraumabschlusstor
	Funktionsbeslag Nr. 320
Darstellung	Höhenschnitt (Ausführung DF)
Maßstab	1:10 (1:5) Datum 14.01.10
gezeichnet von	Schmidt Datei TO14-000
Verzeichnis	tore

OKFF