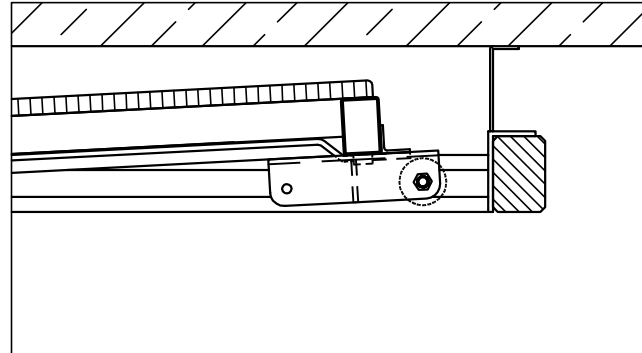
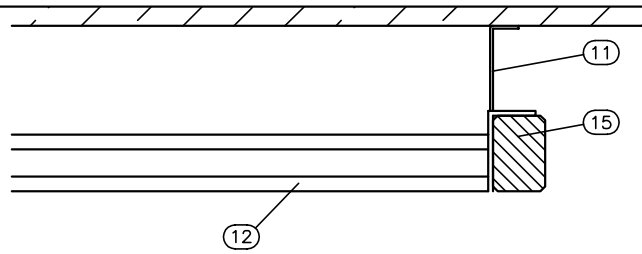
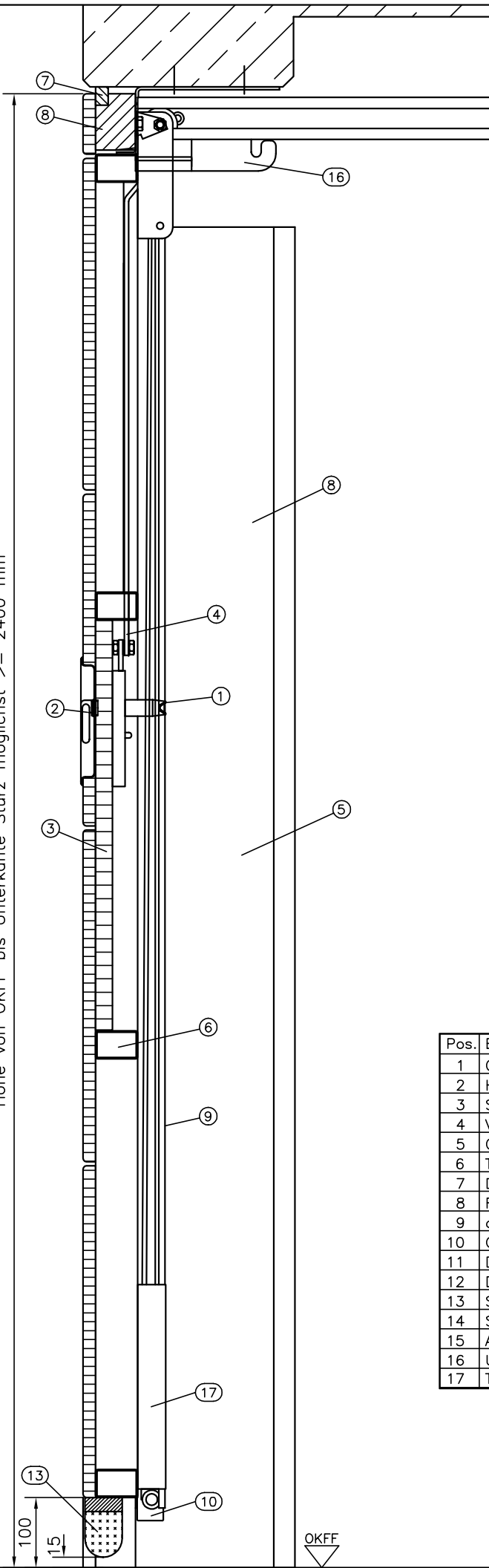
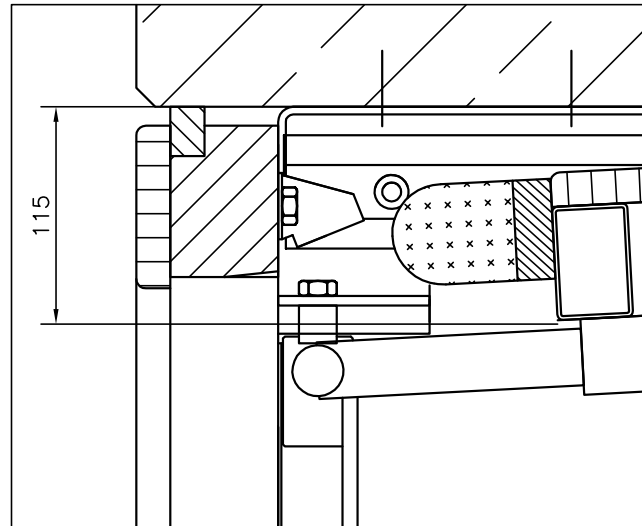


Höhe von OKFF bis Unterkante Sturz möglichst >= 2400 mm



Tor geöffnet



Tor geöffnet, M = 1:4

Pos.	Benennung
1	Geräteraumtorschloss mit Griff und Innenentriegelung
2	HERKULES – Turnhallenmuscheldrucker, Edelstahl
3	Schloss- und Muscheldrückeraufnahme
4	Verschlussstange aus kaltgezogenem Flachstahl
5	Gegengewichtsverkleidung aus hellgrau beschichteter Spanplatte
6	Torblattrahmen aus verschweißtem Rechteckrohr
7	Deckenanschlussleiste
8	Feststehender Torblendrahmen, Fichte- Massivholz
9	aufrechte Führungsschiene (Profilstahl)
10	Gleitschlitten mit Doppelseilaufnahme (Absturzicherung)
11	Deckenabhängung, Bandstahl
12	Deckenführungsschiene
13	Sicherheits- Polsterleiste mit reißfester Gewebeummantelung
14	Schließdämpfer, werksseitig einstellbar
15	Auflagebalken für Deckenführungsschiene
16	Umlenkrollenhalter mit Umlenkrollen und Seilaufhängung
17	Teleskopführung

HERKULES Schwebetore		G M B H
58513 Lüdenscheid	www.herkules-schwebetore.de	
Bauvorhaben	Sport- und Mehrzweckhallen	
Gegenstand	Geräteraumabschlusstor	
	Funktionsbeschriftung Nr. 260	
Darstellung	Höhenschnitt	
Maßstab	1:10/1:5	Datum 23.09.2016
gezeichnet	W.Schmidt	Datei TO260-00
Verzeichnis	\\cad\tore\Nr_260	