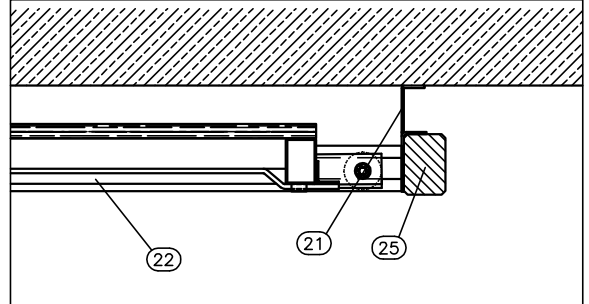
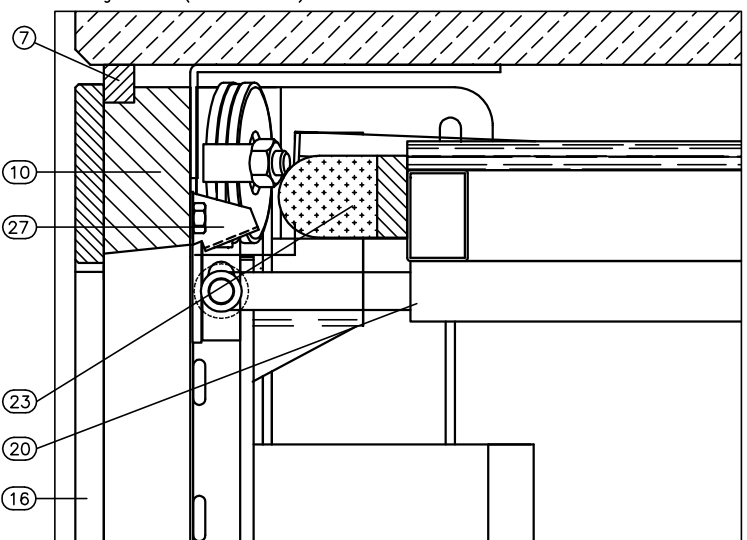


Tor geschlossen



Tor geöffnet

Tor geöffnet (Maßstab 1:5)



Pos.	Benennung
1	Torschloss mit Griff und Innenverriegelung
2	HERKULES - Turnhallenmuscheldrucker
3	25mm Sperrholzplatte, WBP-verleimt
4	Schloßstange 20 X 6mm (Länge objektbezogen)
5	Gewichtskastenverkleidung aus 16mm Spanplatte V20 E1
6	Torblattrahmen aus verschweißtem Rechteckrohr 60/40/2
7	Deckenanschlussleiste
8	Kontergewicht, hinter Verkleidung (Abmessungen objektbezogen)
9	Befestigungswinkel
10	Feststehender Torblendrahmen, Fichte- Massivholz
11	aufrechte Führungsschiene (Profilstahl)
12	HERKULES- Absturzsicherung (TÜV- geprüft)
13	tragende Deckenkonstruktion (mit Unterkonstruktion)
16	ballwurfsichere Fichtenglattkantbretter 19mm stark
20	Teleskop
21	Deckenabhängung, Bandstahl
22	Deckenführungsschiene
23	Sicherheits- Polsterleiste (reißfeste Kunstlederummantelung)
24	Scheerenarm mit oberer Laufrolle
25	Auflagebalken für Deckenführungsschiene
26	Umlenkrollen mit Wälzlager
27	Schließbock für Schloßstange
28	Umlenkrollenhalter mit Seilaufhängung, Torblendrahmen

HERKULES Schwebetore

Postfach 2630 Telefon 02351/9549-0
58476 Lüdenscheid Telefax 02351/9549-54

Bauvorhaben	Sport- und Mehrzweckhallen
Gegenstand	Geräteraumabschlußtor
	Funktionsbeslag Nr. 255
Darstellung	Höhenschnitt (Ausführung IL)
Maßstab	1:10 (1:5) Datum 18.01.10
gezeichnet von	Schmidt Datei TO21-000
Verzeichnis	tore

OKFF