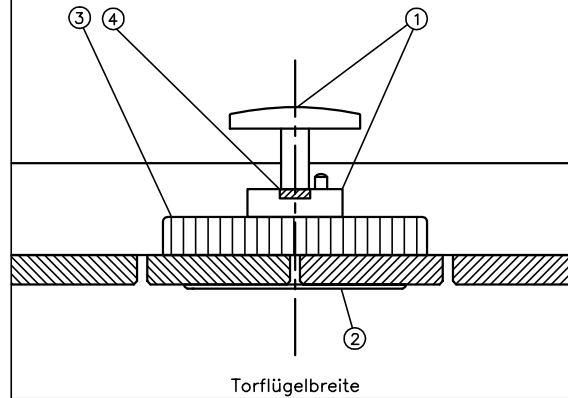


Stützen / Wandflächen ohne Prallwandverkleidung



Stützen / Wandflächen mit Prallwandverkleidung

Pos.	Benennung
1	Torschloss mit Griff und Innenentriegelung
2	HERKULES - Turnhallenmuscheldrucker
3	25mm Sperrholzplatte, WBP-verleimt
4	Schloßstange 20 X 6mm (Länge objektbezogen)
5	Gewichtskastenverkleidung aus 16mm Spanplatte V20 E1
6	Torblattraahmen aus verschweißtem Rechteckrohr 60/40/2
7	Wandanschlussleiste
8	Kontergewicht (Abmessungen objektbezogen)
9	Befestigungswinkel
10	Feststehender Torblendrahmen, Fichte- Massivholz
11	aufrechte Führungsschiene (Profilstahl)
12	Führungsrolle, mit integrierter HERKULES Absturzsicherung
13	tragende Wandkonstruktion
16	ballwurfsichere Fichtenglattkantbretter 19mm stark
20	Teleskop
21	Unterkonstruktion (Doppellattung)

Blendrahmenbreite bezogen auf die Gesamtöffnungsbreite.

Gesamtöffnungsbreite	Blendrahmenbreite
bis ca. 2400 mm	185 mm
bis ca. 3300 mm	235 mm
über 3300 mm	280 mm

Die Breite des beweglichen Torblattes sollte max. 4000 mm betragen.

Die angegebenen Maße können wegen der unterschiedlichen Gewichte der Verkleidungsmaterialien nur Richtwerte sein.

HERKULES Schwebetore			
Postfach 2630 58476 Lüdenscheid		Telefon 02351/9549-0 Telefax 02351/9549-54	
Bauvorhaben	Sport- und Mehrzweckhallen		
Gegenstand	Geräteraumabschlusstor		
	Funktionsbeschlag Nr.255		
Darstellung	Grundriss (Ausführung IL)		
Maßstab	1 : 5	Datum	18.01.10
gezeichnet von	Schmidt	Datei	To20-000
Verzeichnis	tore		