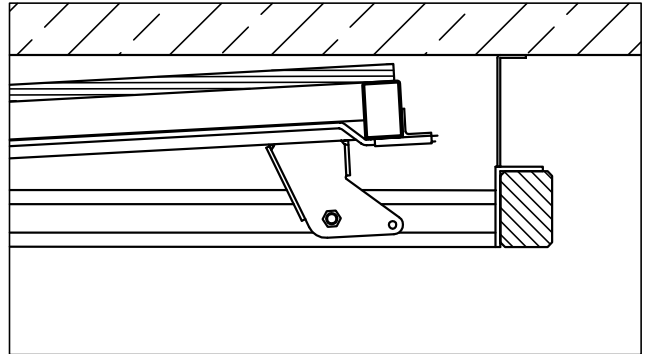
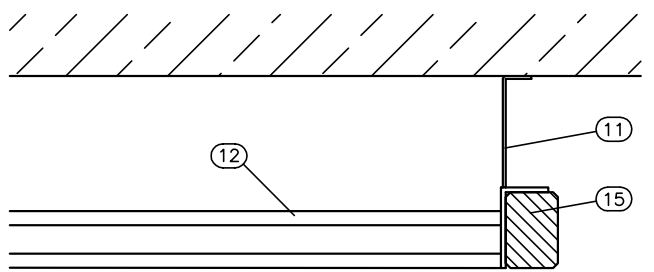
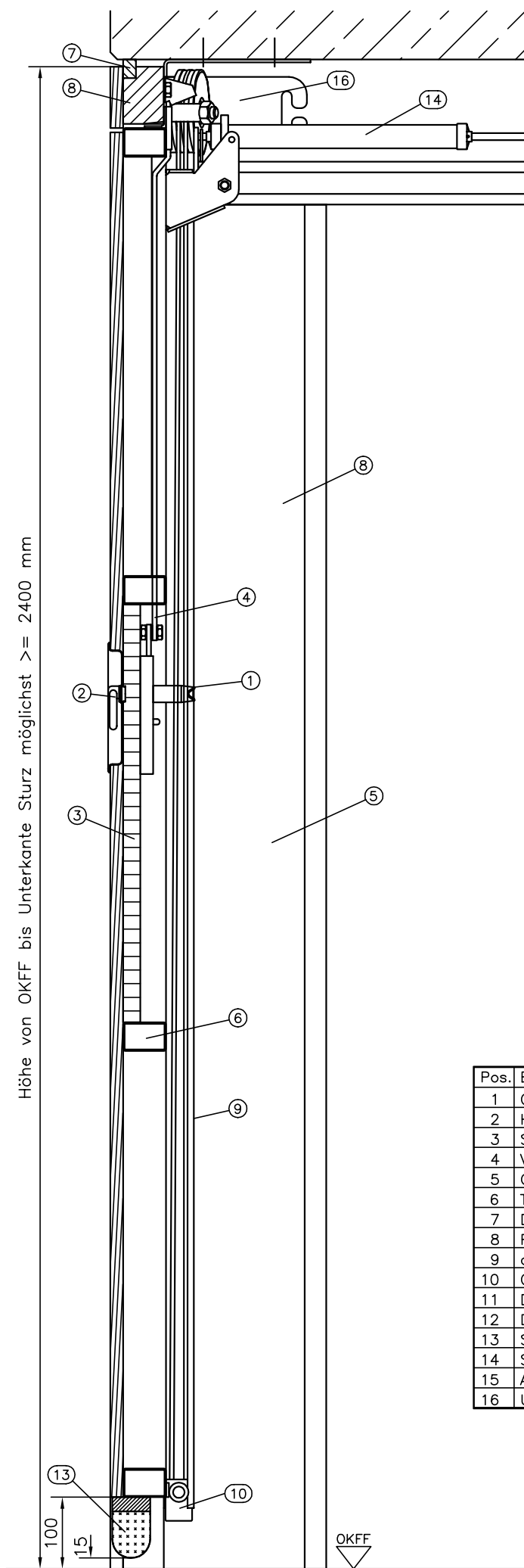
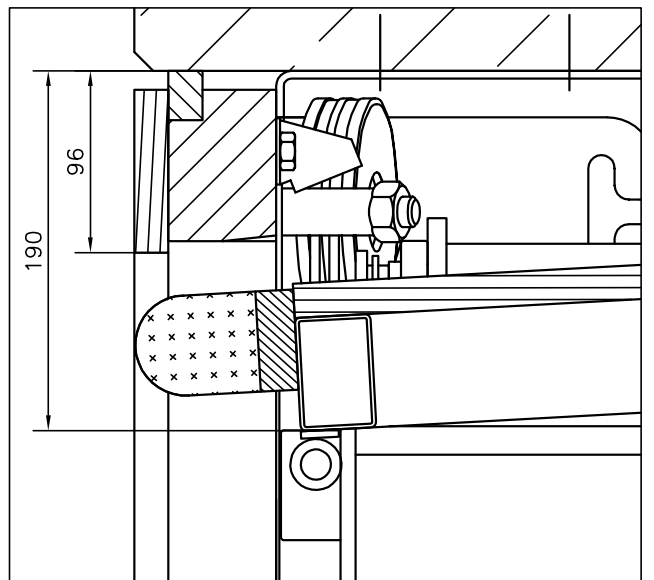


Höhe von OKFF bis Unterkante Sturz möglichst ≥ 2400 mm

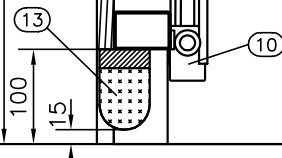


Tor geöffnet



Tor geöffnet, M = 1:4

Pos.	Benennung
1	Geräteraumtorschloss mit Griff und Innenentriegelung
2	HERKULES – Turnhallenmuscheldrucker, Edelstahl
3	Schloss- und Muscheldruckeraufnahme
4	Verschlussstange aus kaltgezogenem Flachstahl
5	Gegengewichtsverkleidung aus hellgrau beschichteter Spanplatte
6	Torblattrahmen aus verschweißtem Rechteckrohr
7	Deckenanschlussleiste
8	Feststehender Torblendrahmen, Fichte- Massivholz
9	aufrechte Führungsschiene (Profilstahl)
10	Gleitschlitten mit Doppelseilaufnahme (Absturzsicherung)
11	Deckenabhängung, Bandstahl
12	Deckenführungsschiene
13	Sicherheits- Polsterleiste mit reißfester Gewebeamantlung
14	Schließdämpfer, werksseitig einstellbar
15	Auflagebalken für Deckenführungsschiene
16	Umlenkrollenhalter mit Umlenkrollen und Seilaufhängung



OKFF

HERKULES Schwebetore GMBH

58513 Lüdenscheid www.herkules-schwebetore.de

Bauvorhaben	Sport- und Mehrzweckhallen
Gegenstand	Geräteraumabschlusstor
	Funktionsbeschlag Nr. 210
Darstellung	Höhenschnitt
Maßstab	1:10/1:5
gezeichnet	W.Schmidt
Verzeichnis	cad\tore\Nr_210
Datum	23.09.2016
Datei	TO210-00