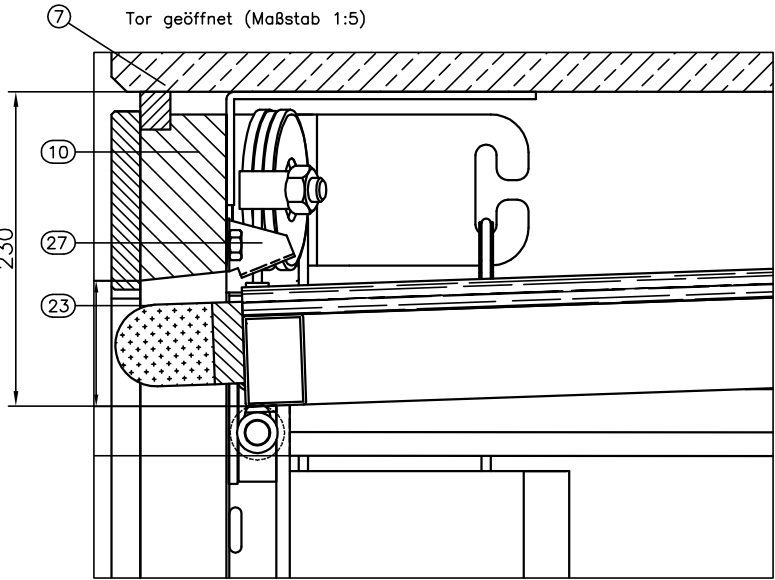
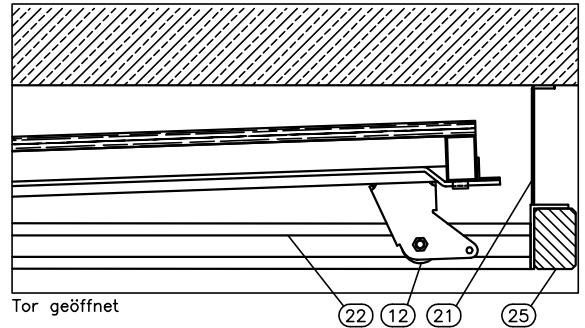
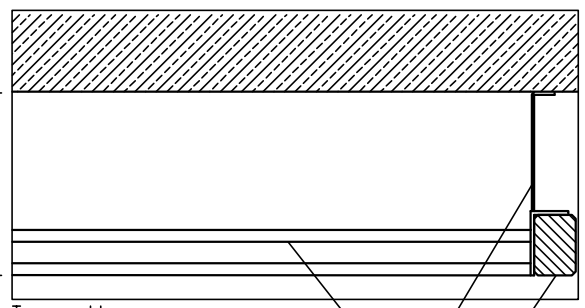
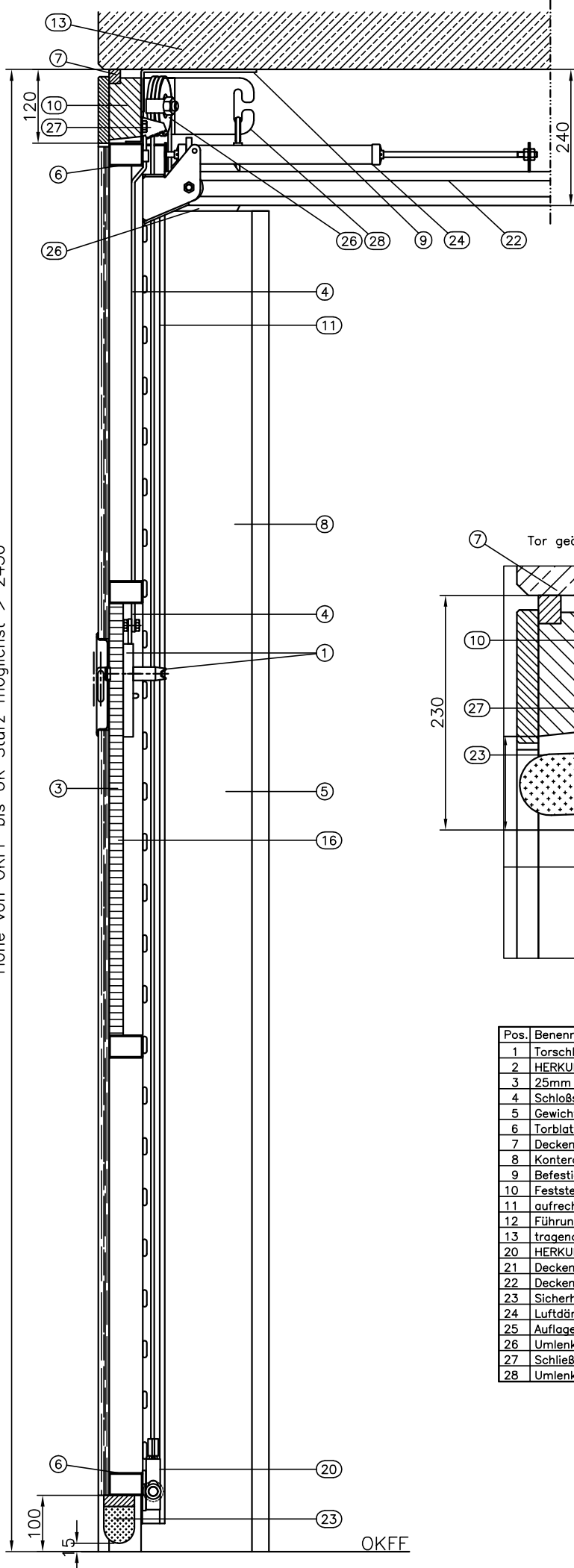


Höhe von OKFF bis UK Sturz möglichst > 2430



Pos.	Benennung
1	Torschloss mit Griff und Innenriegelung
2	HERKULES – Turnhallenmuscheldrucker
3	25mm Sperrholzplatte, WBP-verleimt
4	Schloßstange 20 X 6mm (Länge objektbezogen)
5	Gewichtskastenverkleidung aus 16mm Spanplatte V20 E1
6	Torblattrahmen aus verschweißtem Rechteckrohr 60/40/2
7	Deckenanschlussleiste
8	Kontergewicht, hinter Verkleidung (Abmessungen objektbezogen)
9	Befestigungswinkel
10	Feststehender Torblendrahmen, Fichte- Massivholz
11	aufrechte Führungsschiene (Profilstahl)
12	Führungsrolle (Kunststoff)
13	tragende Deckenkonstruktion
20	HERKULES- Absturzsicherung (TÜV- geprüft)
21	Deckenabhängung, Bandstahl
22	Deckenführungsschiene
23	Sicherheits- Polsterleiste (reißfeste Kunstlederummantelung)
24	Luftdämpfer (werksseitig einstellbar)
25	Auflagebalken für Deckenführungsschiene
26	Umlenkrollen mit Wälzlager
27	Schließbock für Schloßstange
28	Umlenkrollenhalter mit Seilaufhängung, Torblendrahmen

HERKULES Schwebetore

Postfach 2630 58476 Lüdenscheld Telefon 02351/9549-0 Telefax 02351/9549-54

Bauvorhaben	Sport- und Mehrzweckhallen
Gegenstand	Geräteraumabschlusstor
	Funktionsbeschriftung Nr. 200
Darstellung	Höhenschnitt
Maßstab	1:10 (1:5) Datum 13.01.10
gezeichnet von	Schmidt Datei T006-000
Verzeichnis	tore

OKFF